

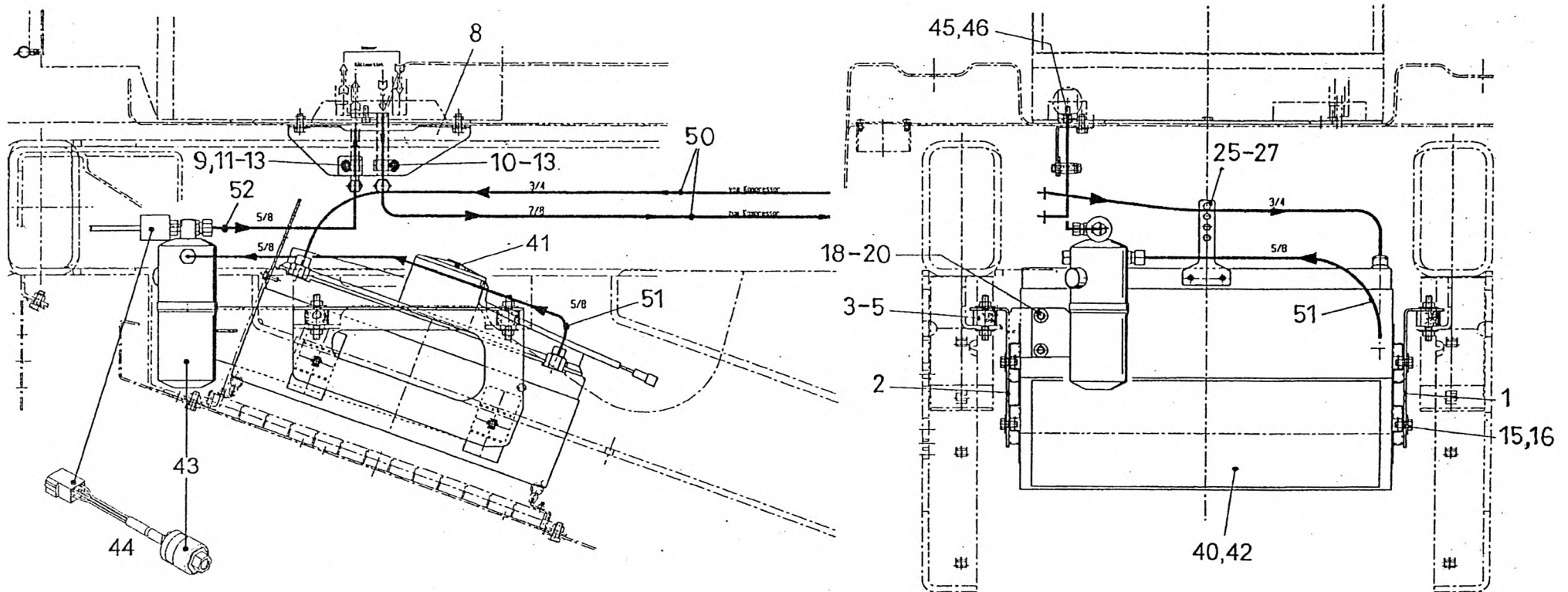
CONDENSER INSTALLATION
KONDENSATOR-EINBAU
CONDENSATEUR ASS

997-077-65173

Figure
Bild
Figure

7765173

3020-02



CONDENSER INSTALLATION
KONDENSATOR-EINBAU
CONDENSATEUR ASS

997-077-65173

Figure
Bild
Figure

7765173

3020-02



Item Pos. Réf	Part No. Teil-Nr. Pièce No	Designation Benennung Désignation	all alle tous	Qty/assy Stck/Variante Pièce/ensemble								Figure Bild Figure
				A	B	C	D	E	F	G	H	
1	997-077-67578	BRACKET HALTER SUPPORT	1									
2	997-077-67579	BRACKET HALTER SUPPORT	1									
3	997-084-05891	RUBBER BUFFER RUNDLAGER SUPP RONDE DE GOMME	4									
4	997-000-62543	DISK 8,4 SCHEIBE DISQUE	8									
5	997-000-57126	HEX NUT M8 6KT-MUTTER ECROU HEXAGONALE	8									
8	997-077-65145	ANGLE WINKEL EQUERRE	1									
9	997-070-07467	COLLAR Ø10 SCHELLE COLLIER	1									
10	997-070-07468	COLLAR Ø15 SCHELLE COLLIER	1									
11	997-000-54390	HEX BOLT M6X35 6KT-SCHRAUBE VIS HEXAGONALE	2									
13	997-000-57125	HEX NUT M6 6KT-MUTTER ECROU HEXAGONALE	2									
15	997-000-54399	HEX BOLT M8X16 6KT-SCHRAUBE VIS HEXAGONALE	4									
16	997-000-62543	DISK 8,4 SCHEIBE DISQUE	4									
18	997-000-54379	HEX BOLT M6X16 6KT-SCHRAUBE VIS HEXAGONALE	2									
19	997-001-04731	DISK 6,4 SCHEIBE DISQUE	4									
20	997-000-57125	HEX NUT M6 6KT-MUTTER ECROU HEXAGONALE	2									

Item Pos. Réf	Part No. Teil-Nr. Pièce No	Designation Benennung Désignation	all alle tous	Qty/assy Stck/Variante Pièce/ensemble								Figure Bild Figure
				A	B	C	D	E	F	G	H	
25	997-077-65149	CONNECTION PIECE LASCHE ECLISSE	1									
26	997-000-54379	HEX BOLT M6X16 6KT-SCHRAUBE VIS HEXAGONALE	2									
27	997-010-42594	DISK 6,4 SCHEIBE DISQUE	2									
40	997-070-07106	CONDENSOR ASSY incl Item 41+42 KONDENSATOR KPL mit Pos 41+42 CONDENSATEUR CPL avec Ref 41+42	1									
41	997-073-09385	BLOWER GEBLAESE SOUFFLANTE	1									
42	997-073-09384	CONDENSOR KONDENSATOR CONDENSATEUR	1									
43	997-070-07522	LIQUID RESERVOIR ASSY FLUESSIGKEIT-BEHAEALTER KPL RESERVOIR LIQUIDE CPL	1									
44	997-073-09392	PRESSURE SWITCH DRUCKSCHALTER INTERRUPTEUR A PRESSION	1									
45	997-070-07521	FLANGE FLANSCH BRIDE	1									
46	997-010-59012	SOCKET HEAD SCREW M6X16 ZYL-SCHRAUBE VIS A TETE CYL	1									
50	997-070-07562	REFRIGERANT LINE KAEITEMITTELEITUNG CODUITE DE FRIGORIGENE	1									
51	997-070-07563	REFRIGERANT LINE KAEITEMITTELEITUNG CODUITE DE FRIGORIGENE	1									
52	997-070-07564	REFRIGERANT LINE KAEITEMITTELEITUNG CODUITE DE FRIGORIGENE	1									
	997-077-31393	REFRIGERANT R134 KAEITEMITTEL REFRIGERANT	1,6kg									